

THUYẾT MINH KỸ THUẬT MÁY PHÁT ĐIỆN PERKINS

MODEL: MKW-1505PS



Máy trần



Máy có vỏ chống ồn

Công ty TNHH TBCN MAKAWA hân hạnh gửi đến Quý cơ quan các đặc tính kỹ thuật máy phát điện của hãng model MKW-1505PS như sau:

TT	NỘI DUNG	THÔNG SỐ, TÍNH NĂNG KỸ THUẬT
1.1	Model	MKW-1505PS Loại máy: siêu chống ồn - SUPPER SILENT
1.2	Tên máy phát	MAKAWA POWER GENERATOR BY PERKINS
1.3	Xuất xứ	OEM PERKINS
1.4	Thiết bị	Mới 100% bao gồm cả vỏ chống ồn
1.5	Hệ số công suất	$\text{Cos}\phi=0.8$

THÔNG SỐ KỸ THUẬT CHÍNH

THÔNG SỐ KỸ THUẬT CHÍNH

TT	NỘI DUNG	THÔNG SỐ, TÍNH NĂNG KỸ THUẬT
1.6	Công suất liên tục	1505 kVA
1.7	Công suất dự phòng	1656 kVA
1.8	Điện áp định mức	380V / 220V
1.9	Số pha/ dây	3 pha 4 dây
1.10	Tốc độ quay	1500 vòng/phút
1.11	Tần số hoạt động	50Hz
1.12	Loại nhiên liệu	Dầu diesel
1.13	Kích thước bao gồm vỏ chống ồn	6750*2280*3322 (mm)
1.14	Trọng lượng bao gồm vỏ chống ồn	13.406 (kgs)
1.15	Hệ thống bảo vệ	Máy đã bao gồm MCCB bảo vệ đầu cực



MKW-1505PS

MAKAWA POWER GENERATOR BY PERKINS

Mới 100%
bao gồm cả
vỏ chống ồn



Máy trần
Ổn định, mạnh mẽ
1325 KW



Ảnh minh họa
Công suất lớn, đầy xung mạnh
1325 KW



Máy có vỏ
Chống ồn thể hệ mới
1325 KW

TT	NỘI DUNG	THÔNG SỐ, TÍNH NĂNG KỸ THUẬT
2.1	Nhà sản xuất - Model	PERKINS - Model: 4012-46TAG2A
2.2	Chất lượng	Mới 100%
2.3	Kiểu động cơ	Động cơ Diesel 4 thì, nhiên liệu phun trực tiếp có turbo tăng áp.
2.4	Công suất liên tục	1267 kW
2.5	Số xi lanh	12
2.6	Dung tích xi lanh	45,842 lít
2.7	Cách bố trí xi lanh	kiểu V
2.8	Hệ thống nạp khí	Nạp khí bằng turbo tăng áp
2.9	Mức tiêu thụ nhiên liệu định mức	<ul style="list-style-type: none">• Tiêu thụ ở 100% công suất liên tục: 310 lít/h• Tiêu thụ ở 75% công suất liên tục: 234 lít/h• Tiêu thụ ở 50% công suất liên tục: 157 lít/h
2.10	Hệ thống nhiên liệu	<ul style="list-style-type: none">• Bơm nhiên liệu: Bơm bằng tay (bơm mồi) và bơm máy (bơm cao áp)• Dung tích bình nhiên liệu : N/A

TT	NỘI DUNG	THÔNG SỐ, TÍNH NĂNG KỸ THUẬT
2.11	Hệ thống làm mát	<ul style="list-style-type: none"> • Làm mát bằng nước kết hợp với quạt gió • Dung tích bình nước làm mát: 210 lít
2.12	Hệ thống bôi trơn	<ul style="list-style-type: none"> • Bôi trơn cưỡng bức + tự vung • Dung tích dầu bôi trơn (bao gồm cả lọc dầu động cơ): 177 lít
2.13	Hệ thống xả khí	<ul style="list-style-type: none"> • Xả khí bằng hệ thống ống xả • Hệ thống ống xả với khớp nối mềm đồng bộ theo máy
2.14	Hệ thống khởi động	<ul style="list-style-type: none"> • Khởi động bằng động cơ đề • Loại bình ắc quy 12-24V • Mô tơ đề: 12-24V
2.15	Hệ thống dừng máy	<ul style="list-style-type: none"> • Tắt máy bằng điện • Cuộn dây dừng động cơ 12-24VDC
2.16	Lọc gió	Kiểu lọc lõi tách rời có thể tháo lắp để sửa chữa và thay thế dễ dàng
2.17	Điều tốc	Điện tử
2.18	Tỷ số nén	13.6 : 1
2.19	Dung tích nhớt	177 lít



NHÀ PHÂN PHỐI

MAKAWA POWER
MODEL: MKW-1505PS

CHẤT LƯỢNG
MỚI 100 %

ĐỘNG CƠ
ĐỘNG CƠ DIEZEL 4 THÌ

CÔNG SUẤT LIÊN TỤC
1505 KVA

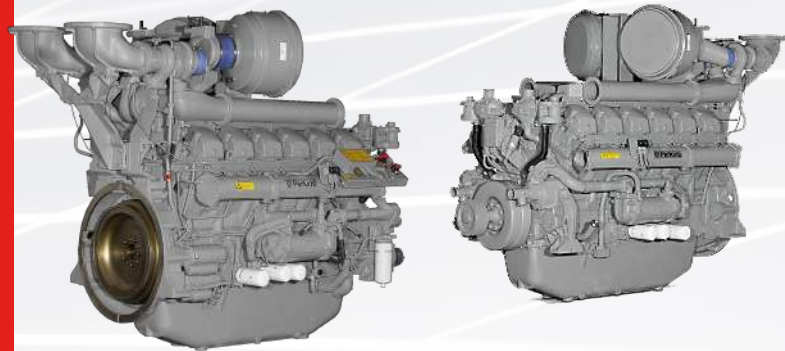


YOUR BEST
PARTNER



ẢNH CHỤP LINH KIỆN ĐỘNG CƠ

TỈ LỆ : 1:10



MỨC TIÊU THỤ NHIÊN LIÊU ĐỊNH MỨC

- Tiêu thụ ở 100% công suất liên tục: 310 lít/h
- Tiêu thụ ở 75% công suất liên tục: 234 lít/h
- Tiêu thụ ở 50% công suất liên tục: 157 lít/h

TT	NỘI DUNG	THÔNG SỐ, TÍNH NĂNG KỸ THUẬT
3.1	Model	STAMFORD/LEROY SOMER Model: PI734C/LSA 50.2 L8
3.2	Công suất liên tục	1505 kVA
3.3	Công suất dự phòng	1656 kVA
3.4	Số pha/ dây	3 pha, 4 dây, 4 cực
3.5	Tần số hoạt động	50 Hz
3.6	Điện áp đầu ra	380/220 V xoay chiều
3.7	Kiểu máy	<ul style="list-style-type: none"> • Kiểu kín • Tự kích từ, trường quay, không chổi than • Các cuộn dây được sơn cách điện và chống thấm cho phép làm việc trong môi trường có hơi nước và độ ẩm cao phù hợp môi trường Việt nam
3.8	Kích từ	<ul style="list-style-type: none"> • Tự kích từ, có nam châm vĩnh cửu cấp kích thích ban đầu • Bộ AVR cấp điện nuôi cuộn kích từ
3.9	Độ chính xác của điều chỉnh điện áp	<ul style="list-style-type: none"> • Điện áp được điều khiển chính xác trong phạm vi $\pm 1\%$ điện áp đầu ra với sai lệch tốc độ từ 2-5%. • Tự động điều chỉnh điện áp theo các mức tải bằng AVR



**NHÀ
PHÂN PHỐI**

MAKAWA POWER
MODEL: MKW-1505PS

STAMFORD/LEROY SOMER
MODEL : PI734C/LSA 50.2 L8

XUẤT XỨ
OEM PERKINS

TẦN SỐ HOẠT ĐỘNG
50HZ



STAMFORD
MODEL: PI734C



LEROY SOMER
MODEL: LSA 50.2 L8



ĐẦU PHÁT ĐIỆN

TT	NỘI DUNG	THÔNG SỐ, TÍNH NĂNG KỸ THUẬT
3.10	Cấp cách điện Cấp cách nhiệt	H/H
3.11	Cấp bảo vệ cơ học	IP 23
3.12	Khả năng quá tải	10% trong 1 giờ
3.13	Hệ thống bảo vệ điện áp ra	<ul style="list-style-type: none"> • Aptomat bảo vệ quá tải và ngắn mạch • AVR có khả năng bảo vệ quá kích thích điện áp

HỆ THỐNG ĐIỀU KHIỂN VÀ BẢO VỆ MÁY PHÁT ĐIỆN

TT	NỘI DUNG	THÔNG SỐ, TÍNH NĂNG KỸ THUẬT
4.1	Thiết bị hiển thị	Màn hình tinh thể lỏng Hãng sản xuất: DEESEA - ANH QUỐC Model: DSE7320
4.2	Hệ thống điều khiển	<ul style="list-style-type: none"> • Điều khiển bằng tay và tự động • Khóa cấp nguồn điều khiển • Các nút điều khiển và cài đặt hệ thống như: STOP/RESET-MANUAL-AUTO-START • Dừng máy khi có các lỗi sự cố và dừng máy khẩn cấp bằng tay • Báo lỗi sự cố , tắt máy và lưu lại các lỗi

TT	NỘI DUNG	THÔNG SỐ, TÍNH NĂNG KỸ THUẬT
4.3	Hệ thống đo lường và chỉ thị	<ol style="list-style-type: none"> Các thông số động cơ <ul style="list-style-type: none"> Nhiệt độ động cơ Mức nhiên liệu Điện áp bình ắc quy Áp suất dầu động cơ Tốc độ động cơ Số giờ chạy của động cơ Các thông số đầu phát <ul style="list-style-type: none"> Điện áp trên 3 pha (pha-pha, pha và trung tính) (V) Tần số (Hz) Dòng điện trên 3 pha (A) Công suất hoạt động trên từng pha và tổng (KW) Công suất biểu thị của từng pha và tổng (kVA) Công suất phản hồi của từng pha và tổng (kVAr) Hệ số hoạt động của từng pha và hệ số trung bình Điện áp nạp bình ắc quy Ngày/giờ
4.4	Hệ thống cảnh báo và bảo vệ	<ol style="list-style-type: none"> Hệ thống cảnh báo <ul style="list-style-type: none"> Tốc độ vòng tua của động cơ Cao/thấp Điện áp Acquy Cao/thấp Báo lỗi bật/tắt máy Lỗi sạc acquy Dòng điện đầu ra Cao Điện áp đầu ra Cao/thấp Áp suất dầu bôi trơn thấp Lỗi dừng khẩn cấp Nhiệt độ nước làm mát động cơ cao Đèn LED chỉ dẫn <ul style="list-style-type: none"> Đèn báo màn hình chính hoạt động Đầu phát điện hoạt động Điện áp trên tải

MKW-1505PS

MAKAWA POWER GENERATOR BY PERKINS



HỆ THỐNG ĐO LƯỜNG VÀ CHỈ THỊ

CÁC THÔNG SỐ ĐẦU PHÁT

- Điện áp trên 3 pha (pha-pha, pha và trung tính) (V)
- Dòng điện trên 3 pha (A)
- Công suất hoạt động trên từng pha và tổng (KW)
- Công suất biểu thị của từng pha và tổng (kVA)
- Công suất phản hồi của từng pha và tổng (kVAr)
- Hệ số hoạt động của từng pha và hệ số trung bình
- Điện áp nạp bình ắc quy
- Ngày/giờ
- Tần số (Hz)

CÁC THÔNG SỐ ĐỘNG CƠ

- Nhiệt độ động cơ
- Mức nhiên liệu
- Điện áp bình ắc quy
- Áp suất dầu động cơ
- Tốc độ động cơ
- Số giờ chạy của động cơ



TT	NỘI DUNG	THÔNG SỐ, TÍNH NĂNG KỸ THUẬT
5	Hệ thống kết nối với phụ tải	<ul style="list-style-type: none">• Các cực đầu điện• Aptomat bảo vệ
HỆ THỐNG KẾT NỐI ĐIỆN ÁP RA		

TT	NỘI DUNG	THÔNG SỐ, TÍNH NĂNG KỸ THUẬT
6	Hệ thống khung bệ	<ul style="list-style-type: none">• Khung máy làm bằng thép cấu hình có giảm chấn• Bệ máy làm bằng thép cấu hình• Giảm chấn đặt giữa bệ máy động cơ và củ phát

TT	NỘI DUNG	THÔNG SỐ, TÍNH NĂNG KỸ THUẬT
7.1	Hệ thống pô giảm thanh	<ul style="list-style-type: none">• Gắn với động cơ qua hệ thống ống xả có khớp nối mềm• Đồng bộ theo máy
7.2	Hệ thống Catalogue	01 bộ theo tiêu chuẩn của nhà sản xuất
PHỤ KIỆN KÈM THEO MÁY		

**NHÀ
PHÂN PHỐI**

MAKAWA POWER
MODEL: MKW-1505PS

PERKINS
MODEL : 4012-46TAG2A

XUẤT XỨ
OEM PERKINS

TẦN SỐ HOẠT ĐỘNG
50HZ



STAMFORD
MODEL: PI734C



PERKINS
MODEL: 4012-46TAG2A



DEESEA
MODEL: DSE7320



TT	NỘI DUNG	THÔNG SỐ, TÍNH NĂNG KỸ THUẬT
8.1	Vật liệu chế tạo	Bảng thép tấm độ dày 2 mm
8.2	Xử lý hóa học	Vỏ được xử lý chống ăn mòn và sơn tĩnh điện
8.3	Vật liệu cách âm	Các vật liệu cách âm Rock-wool đạt tiêu chuẩn của nhà sản xuất, chống cháy, chống thấm nước, độ bền cao
8.4	Thiết kế cơ bản	<ul style="list-style-type: none">• Vỏ được thiết kế làm 2 buồng riêng biệt là buồng máy hoạt động và buồng thoát nhiệt• Vỏ có 5 cửa mở thuận tiện cho việc bảo dưỡng sửa chữa và thay thế phụ tùng• Vỏ thiết kế có các ngỏ để kiểm tra cung cấp bổ xung nhiên liệu nước làm mát dầu bôi trơn và đường cáp điện ra• Cửa Panel điều khiển được gắn mê ca trên khung vỏ thuận tiện cho người vận hành quan sát các thông số kỹ thuật khi vận hành máy
8.5	Nút dừng máy khẩn cấp	Đặt trên vỏ giảm thanh, giúp dừng máy khẩn cấp trong những trường hợp đặc biệt.
8.6	Độ ồn	75dB ±3 Phù hợp với yêu cầu về độ ồn theo TCVN trong khu dân cư