

# THUYẾT MINH KỸ THUẬT MÁY PHÁT ĐIỆN PERKINS

MODEL: MKW-1350PS



Máy trần



Máy có vỏ chống ồn

Công ty TNHH TBCN MAKAWA hân hạnh gửi đến Quý cơ quan các đặc tính kỹ thuật máy phát điện của hãng model MKW-1350PS như sau:

TT	NỘI DUNG	THÔNG SỐ, TÍNH NĂNG KỸ THUẬT
1.1	Model	MKW-1350PS Loại máy: siêu chống ồn - SUPPER SILENT
1.2	Tên máy phát	MAKAWA POWER GENERATOR BY PERKINS
1.3	Xuất xứ	OEM PERKINS
1.4	Thiết bị	Mới 100% bao gồm cả vỏ chống ồn
1.5	Hệ số công suất	$\text{Cos}\phi=0.8$

THÔNG SỐ KỸ THUẬT CHÍNH

TT	NỘI DUNG	THÔNG SỐ, TÍNH NĂNG KỸ THUẬT
1.6	Công suất liên tục	1350 kVA
1.7	Công suất dự phòng	1485 kVA
1.8	Điện áp định mức	380V / 220V
1.9	Số pha/ dây	3 pha 4 dây
1.10	Tốc độ quay	1500 vòng/phút
1.11	Tần số hoạt động	50Hz
1.12	Loại nhiên liệu	Dầu diesel
1.13	Kích thước bao gồm vỏ chống ồn	6750*2280*3322 (mm)
1.14	Trọng lượng bao gồm vỏ chống ồn	13.146 (kgs)
1.15	Hệ thống bảo vệ	Máy đã bao gồm MCCB bảo vệ đầu cực



# MKW-1350PS

MAKAWA POWER GENERATOR BY PERKINS

Mới 100%  
bao gồm cả  
vỏ chống ồn



Máy trần  
Ổn định, mạnh mẽ

**1188 KW**



Ảnh minh họa  
Công suất lớn, đầy xung mạnh

**1188 KW**



Máy có vỏ  
Chống ồn thể hệ mới

**1188 KW**

PHẦN ĐỘNG CƠ

TT	NỘI DUNG	THÔNG SỐ, TÍNH NĂNG KỸ THUẬT
2.1	Nhà sản xuất - Model	PERKINS - Model: 4012-46TWG3A
2.2	Chất lượng	Mới 100%
2.3	Kiểu động cơ	Động cơ Diesel 4 thì, nhiên liệu phun trực tiếp có turbo tăng áp.
2.4	Công suất liên tục	1207 kW
2.5	Số xi lanh	12
2.6	Dung tích xi lanh	45,842 lít
2.7	Cách bố trí xi lanh	kiểu V
2.8	Hệ thống nạp khí	Nạp khí bằng turbo tăng áp
2.9	Mức tiêu thụ nhiên liệu định mức	<ul style="list-style-type: none"> <li>• Tiêu thụ ở 100% công suất liên tục: 283 lít/h</li> <li>• Tiêu thụ ở 75% công suất liên tục: 213 lít/h</li> <li>• Tiêu thụ ở 50% công suất liên tục: 151 lít/h</li> </ul>
2.10	Hệ thống nhiên liệu	<ul style="list-style-type: none"> <li>• Bơm nhiên liệu: Bơm bằng tay (bơm mồi) và bơm máy (bơm cao áp)</li> <li>• Dung tích bình nhiên liệu : 2500 lít</li> </ul>

TT	NỘI DUNG	THÔNG SỐ, TÍNH NĂNG KỸ THUẬT
2.11	Hệ thống làm mát	<ul style="list-style-type: none"> <li>• Làm mát bằng nước kết hợp với quạt gió</li> <li>• Dung tích bình nước làm mát: 201 lít</li> </ul>
2.12	Hệ thống bôi trơn	<ul style="list-style-type: none"> <li>• Bôi trơn cưỡng bức + tự vung</li> <li>• Dung tích dầu bôi trơn ( bao gồm cả lọc dầu động cơ): 177 lít</li> </ul>
2.13	Hệ thống xả khí	<ul style="list-style-type: none"> <li>• Xả khí bằng hệ thống ống xả</li> <li>• Hệ thống ống xả với khớp nối mềm đồng bộ theo máy</li> </ul>
2.14	Hệ thống khởi động	<ul style="list-style-type: none"> <li>• Khởi động bằng động cơ đề</li> <li>• Loại bình ắc quy 12-24V</li> <li>• Mô tơ đề: 12-24V</li> </ul>
2.15	Hệ thống dừng máy	<ul style="list-style-type: none"> <li>• Tắt máy bằng điện</li> <li>• Cuộn dây dừng động cơ 12-24VDC</li> </ul>
2.16	Lọc gió	Kiểu lọc lõi tách rời có thể tháo lắp để sửa chữa và thay thế dễ dàng
2.17	Điều tốc	Điện tử
2.18	Tỷ số nén	13 : 1
2.19	Dung tích nhớt	177 lít



## NHÀ PHÂN PHỐI

MAKAWA POWER  
MODEL: MKW-1350PS

CHẤT LƯỢNG  
MỚI 100 %

ĐỘNG CƠ  
ĐỘNG CƠ DIEZEL 4 THÌ

CÔNG SUẤT LIÊN TỤC  
1350 KVA

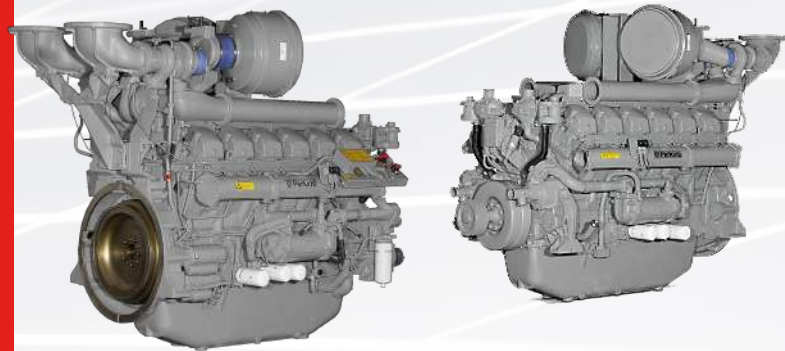


YOUR BEST  
PARTNER



## ẢNH CHỤP LINH KIỆN ĐỘNG CƠ

TỈ LỆ : 1:10



### MỨC TIÊU THỤ NHIÊN LIÊU ĐỊNH MỨC

- Tiêu thụ ở 100% công suất liên tục: 283 lít/h
- Tiêu thụ ở 75% công suất liên tục: 213 lít/h
- Tiêu thụ ở 50% công suất liên tục: 151 lít/h



TT	NỘI DUNG	THÔNG SỐ, TÍNH NĂNG KỸ THUẬT
3.1	Model	STAMFORD/LEROY SOMER Model: PI734B/LSA 50.2 L7
3.2	Công suất liên tục	1350 kVA
3.3	Công suất dự phòng	1485 kVA
3.4	Số pha/ dây	3 pha, 4 dây, 4 cực
3.5	Tần số hoạt động	50 Hz
3.6	Điện áp đầu ra	380/220 V xoay chiều
3.7	Kiểu máy	<ul style="list-style-type: none"><li>• Kiểu kín</li><li>• Tự kích từ, trường quay, không chổi than</li><li>• Các cuộn dây được sơn cách điện và chống thấm cho phép làm việc trong môi trường có hơi nước và độ ẩm cao phù hợp môi trường Việt nam</li></ul>
3.8	Kích từ	<ul style="list-style-type: none"><li>• Tự kích từ, có nam châm vĩnh cửu cấp kích thích ban đầu</li><li>• Bộ AVR cấp điện nuôi cuộn kích từ</li></ul>
3.9	Độ chính xác của điều chỉnh điện áp	<ul style="list-style-type: none"><li>• Điện áp được điều khiển chính xác trong phạm vi <math>\pm 1\%</math> điện áp đầu ra với sai lệch tốc độ từ 2-5%.</li><li>• Tự động điều chỉnh điện áp theo các mức tải bằng AVR</li></ul>



**NHÀ  
PHÂN PHỐI**

MAKAWA POWER  
MODEL: MKW-1350PS

STAMFORD/LEROY SOMER  
MODEL : PI734B/LSA 50.2 L7

XUẤT XỨ  
OEM PERKINS

TẦN SỐ HOẠT ĐỘNG  
50HZ



**STAMFORD**  
MODEL: PI734B



**LEROY SOMER**  
MODEL: LSA 50.2 L7





**ĐẦU PHÁT ĐIỆN**

TT	NỘI DUNG	THÔNG SỐ, TÍNH NĂNG KỸ THUẬT
3.10	Cấp cách điện Cấp cách nhiệt	H/H
3.11	Cấp bảo vệ cơ học	IP 23
3.12	Khả năng quá tải	10% trong 1 giờ
3.13	Hệ thống bảo vệ điện áp ra	<ul style="list-style-type: none"> <li>• Aptomat bảo vệ quá tải và ngắn mạch</li> <li>• AVR có khả năng bảo vệ quá kích thích điện áp</li> </ul>

**HỆ THỐNG ĐIỀU KHIỂN VÀ BẢO VỆ MÁY PHÁT ĐIỆN**

TT	NỘI DUNG	THÔNG SỐ, TÍNH NĂNG KỸ THUẬT
4.1	Thiết bị hiển thị	Màn hình tinh thể lỏng Hãng sản xuất: DEESEA - ANH QUỐC Model: DSE7320
4.2	Hệ thống điều khiển	<ul style="list-style-type: none"> <li>• Điều khiển bằng tay và tự động</li> <li>• Khóa cấp nguồn điều khiển</li> <li>• Các nút điều khiển và cài đặt hệ thống như: STOP/RESET-MANUAL-AUTO-START</li> <li>• Dừng máy khi có các lỗi sự cố và dừng máy khẩn cấp bằng tay</li> <li>• Báo lỗi sự cố , tắt máy và lưu lại các lỗi</li> </ul>

TT	NỘI DUNG	THÔNG SỐ, TÍNH NĂNG KỸ THUẬT
4.3	Hệ thống đo lường và chỉ thị	<ol style="list-style-type: none"> <li>1. Các thông số động cơ <ul style="list-style-type: none"> <li>• Nhiệt độ động cơ</li> <li>• Mức nhiên liệu</li> <li>• Điện áp bình ắc quy</li> <li>• Áp suất dầu động cơ</li> <li>• Tốc độ động cơ</li> <li>• Số giờ chạy của động cơ</li> </ul> </li> <li>2. Các thông số đầu phát <ul style="list-style-type: none"> <li>• Điện áp trên 3 pha ( pha-pha, pha và trung tính) (V)</li> <li>• Tần số (Hz)</li> <li>• Dòng điện trên 3 pha (A)</li> <li>• Công suất hoạt động trên từng pha và tổng (KW)</li> <li>• Công suất biểu thị của từng pha và tổng (kVA)</li> <li>• Công suất phản hồi của từng pha và tổng (kVAr)</li> <li>• Hệ số hoạt động của từng pha và hệ số trung bình</li> <li>• Điện áp nạp bình ắc quy</li> <li>• Ngày/giờ</li> </ul> </li> </ol>
4.4	Hệ thống cảnh báo và bảo vệ	<ol style="list-style-type: none"> <li>1. Hệ thống cảnh báo <ul style="list-style-type: none"> <li>• Tốc độ vòng tua của động cơ Cao/thấp</li> <li>• Điện áp Acquy Cao/thấp</li> <li>• Báo lỗi bật/tắt máy</li> <li>• Lỗi sạc acquy</li> <li>• Dòng điện đầu ra Cao</li> <li>• Điện áp đầu ra Cao/thấp</li> <li>• Áp suất dầu bôi trơn thấp</li> <li>• Lỗi dừng khẩn cấp</li> <li>• Nhiệt độ nước làm mát động cơ cao</li> </ul> </li> <li>2. Đèn LED chỉ dẫn <ul style="list-style-type: none"> <li>• Đèn báo màn hình chính hoạt động</li> <li>• Đầu phát điện hoạt động</li> <li>• Điện áp trên tải</li> </ul> </li> </ol>

# MKW-1350PS

MAKAWA POWER GENERATOR BY PERKINS



## HỆ THỐNG ĐO LƯỜNG VÀ CHỈ THỊ

### CÁC THÔNG SỐ ĐẦU PHÁT

- Điện áp trên 3 pha ( pha-pha, pha và trung tính) (V)
- Dòng điện trên 3 pha (A)
- Công suất hoạt động trên từng pha và tổng (KW)
- Công suất biểu thị của từng pha và tổng (kVA)
- Công suất phản hồi của từng pha và tổng (kVAr)
- Hệ số hoạt động của từng pha và hệ số trung bình
- Điện áp nạp bình ắc quy
- Ngày/giờ
- Tần số (Hz)

### CÁC THÔNG SỐ ĐỘNG CƠ

- Nhiệt độ động cơ
- Mức nhiên liệu
- Điện áp bình ắc quy
- Áp suất dầu động cơ
- Tốc độ động cơ
- Số giờ chạy của động cơ



TT	NỘI DUNG	THÔNG SỐ, TÍNH NĂNG KỸ THUẬT
5	Hệ thống kết nối với phụ tải	<ul style="list-style-type: none"><li>• Các cực đầu điện</li><li>• Aptomat bảo vệ</li></ul>
<b>HỆ THỐNG KẾT NỐI ĐIỆN ÁP RA</b>		

TT	NỘI DUNG	THÔNG SỐ, TÍNH NĂNG KỸ THUẬT
6	Hệ thống khung bệ	<ul style="list-style-type: none"><li>• Khung máy làm bằng thép cấu hình có giảm chấn</li><li>• Bệ máy làm bằng thép cấu hình</li><li>• Giảm chấn đặt giữa bệ máy động cơ và củ phát</li></ul>

TT	NỘI DUNG	THÔNG SỐ, TÍNH NĂNG KỸ THUẬT
7.1	Hệ thống pô giảm thanh	<ul style="list-style-type: none"><li>• Gắn với động cơ qua hệ thống ống xả có khớp nối mềm</li><li>• Đồng bộ theo máy</li></ul>
7.2	Hệ thống Catalogue	01 bộ theo tiêu chuẩn của nhà sản xuất
<b>PHỤ KIỆN KÈM THEO MÁY</b>		

# NHÀ PHÂN PHỐI

MAKAWA POWER  
MODEL: MKW-1350PS

PERKINS  
MODEL : 4012-46TWG3A

XUẤT XỨ  
OEM PERKINS

TẦN SỐ HOẠT ĐỘNG  
50HZ



STAMFORD  
MODEL: PI734B



PERKINS  
MODEL: 4012-46TWG3A



DEESEA  
MODEL: DSE7320





TT	NỘI DUNG	THÔNG SỐ, TÍNH NĂNG KỸ THUẬT
8.1	Vật liệu chế tạo	Bảng thép tấm độ dày 2 mm
8.2	Xử lý hóa học	Vỏ được xử lý chống ăn mòn và sơn tĩnh điện
8.3	Vật liệu cách âm	Các vật liệu cách âm Rock-wool đạt tiêu chuẩn của nhà sản xuất, chống cháy, chống thấm nước, độ bền cao
8.4	Thiết kế cơ bản	<ul style="list-style-type: none"><li>• Vỏ được thiết kế làm 2 buồng riêng biệt là buồng máy hoạt động và buồng thoát nhiệt</li><li>• Vỏ có 5 cửa mở thuận tiện cho việc bảo dưỡng sửa chữa và thay thế phụ tùng</li><li>• Vỏ thiết kế có các ngỏ để kiểm tra cung cấp bổ xung nhiên liệu nước làm mát dầu bôi trơn và đường cáp điện ra</li><li>• Cửa Panel điều khiển được gắn mê ca trên khung vỏ thuận tiện cho người vận hành quan sát các thông số kỹ thuật khi vận hành máy</li></ul>
8.5	Nút dừng máy khẩn cấp	Đặt trên vỏ giảm thanh, giúp dừng máy khẩn cấp trong những trường hợp đặc biệt.
8.6	Độ ồn	75dB ±3 Phù hợp với yêu cầu về độ ồn theo TCVN trong khu dân cư